

Vísao er til teikninga arkitekta varðandi nákvæma staðsetningu á öllum rafbúnaði.

Allir uppdættir eru táknrænir og sýna í aðalatriðum hvers óskað er. Verktaki skal kynna sér alla uppdætti og verklýsingar. Ef verklýsingu og uppdráttum ber ekki saman skal verkkaupi/hönnunarstjóri skera úr um eftir hverju skuli fara. Samþykki verkkaupa eða eftirlitsmanns hans er nauðsynlegt fyrir öllum frávikum frá uppdráttum.

Hæð rafmagns-, og smáspennutengla er 20cm
 Hæð rafmagnstengla eldhúsi, baði, þvottahúsi, geymslu og bílageymslu er 110cm
 Hæð rofa er 110cm
 Hæð útitengla er 150cm
 Hæð veggjlósa við rúm er 130cm
 Hæð veggjlósa er 180cm
 Hæð dyrasíma er 140cm
 Aðrar hæðir koma fram á teikningum.
 Dósir við hurðir skulu vera 12cm +/- 3cm frá dyrafalsi

Öll mál eru gefin upp í cm miðast við fullfrágengin gólf og í miðju tengistaðar, ef annars er ekki getið á teikningu.

Rör fyrir almennar lagnir eru 16mm PVC plaströr
 Rör fyrir TV-, síma- og hátalaralagnir eru 20mm PVC plaströr

Almennt fyrir lágspennur er notað 1,5q ídráttarvör PVC einangraður, aðrar stærðir koma fram á einlínunmyndum.
 Nota skal cat6 kapal fyrir síma- og netlagnir, PVC einangraðan.
 Coax skal vera með kjarna 1,15mm fyrir TV lagnir, PVC einangraður
 Utanálíggjandi kapplár til og með 2,5q skulu vera með 300/500V PVC einangrun.
 Strengir frá 4q skulu vera með 1000V XLPE einangrun.
 Allir strengir eru kopar gerðar (Cu), nema heimtaug er ál strengur (Al).

Greinar eru ekki sýndar í öllum tilfellum að töflu, en eru þá merktar viðkomandi töflu.
 Málstraumur rofa og tengla skal vera minnst 10A.
 Skammhlaupsgeta töflubúnaðar skal minnst vera 10kA
 Málmhluta lagna, strengstiga, lampa og rafbúnaðar skal jarðbinda vandlega.
 Varnarbúnaðurinn, ásamt spennuhafa taugum/leiðurum fyrir framan varnarbúnaðinn skal vera með tvöfaldrí einangrun eða með aukinni (styrktri) einangrun.

Innlagnarefni skal standa IEG 60309-2, tenglar af Schuko gerð með fiktvörn og allur búnaður CE merktur.
 Í blautrymun skal varnarbúnaður raffanga minnst vera IP44.
 Loft-, rofa-, tengi- og veggdósir skulu vera plastdósir af vandaðri gerð.

Á þeim stöðum þar sem raflagnarkerfi fer í gegnum hluta byggingar eins og gólf, vegg, þök, loft, skilveggi eða hola vegg skal þetta opin sem gerð voru, þegar lögninni hefur verið komið fyrir. Gerð þéttingar skal miðast við eldvarnarstig (ef við á) byggingarhlutans sem farið er í gegnum (sjá ISO 834).

- Athugasemdir:**
- Meðan á uppsetningu raflagnarkerfis stendur getur verið þörf á bráðabirgðapéttingum.
 - Við breytingu á raflögn skulu þéttingar endurgerðar eins fljótt og unnt er.

Samantekt brunahönnunar (birtist á fyrsta blaði aðaluppdráttá með byggingalýsingu).

Brunaþol burðarvirkis:
 Brunnaþol burðarvirkja er að minnsta kosti það sama og brunnaþol þeirra brunahólfa sem burðarvirkið þarf að halda uppi.

Brunahólf:
 Brunahólfun er sýnd á uppdráttum.

Brunaþol klæðninga:
 Loft- og veggfletir innanhúss verða í flokki 1. Upphengd loft ásamt tilheyrandi upphengjum verða úr A-efnum. Gólfefni uppfylla flokk G og þakklæðningar flokk T. Utanhúsklæðning verður í flokki 1 og festingar verða úr A-efnum. Einangrun veggja og þaka er óbrennanleg.

Rýming og flóttaleiðir:
 Flóttaleiðir verða í samræmi við kafla 9.5 í byggingarreglugerð. Flóttaleiðir eru sýndar á aðaluppdráttum.

Brunaviðvörðunarkerfi:
 Fjöldi reykskynjarar eru samkvæmt reglum.
 Vaktað brunakerfi verður í húsinu.

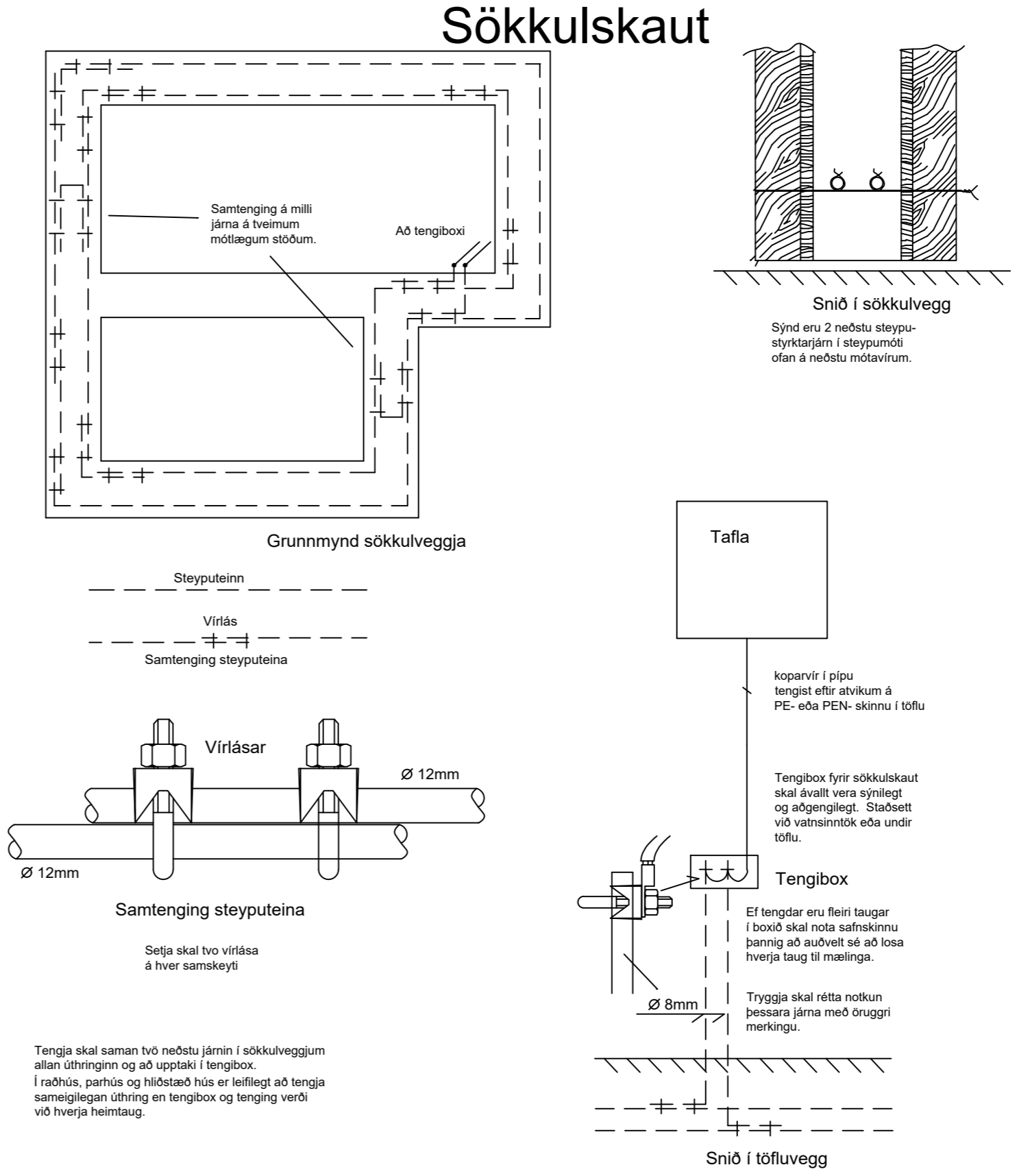
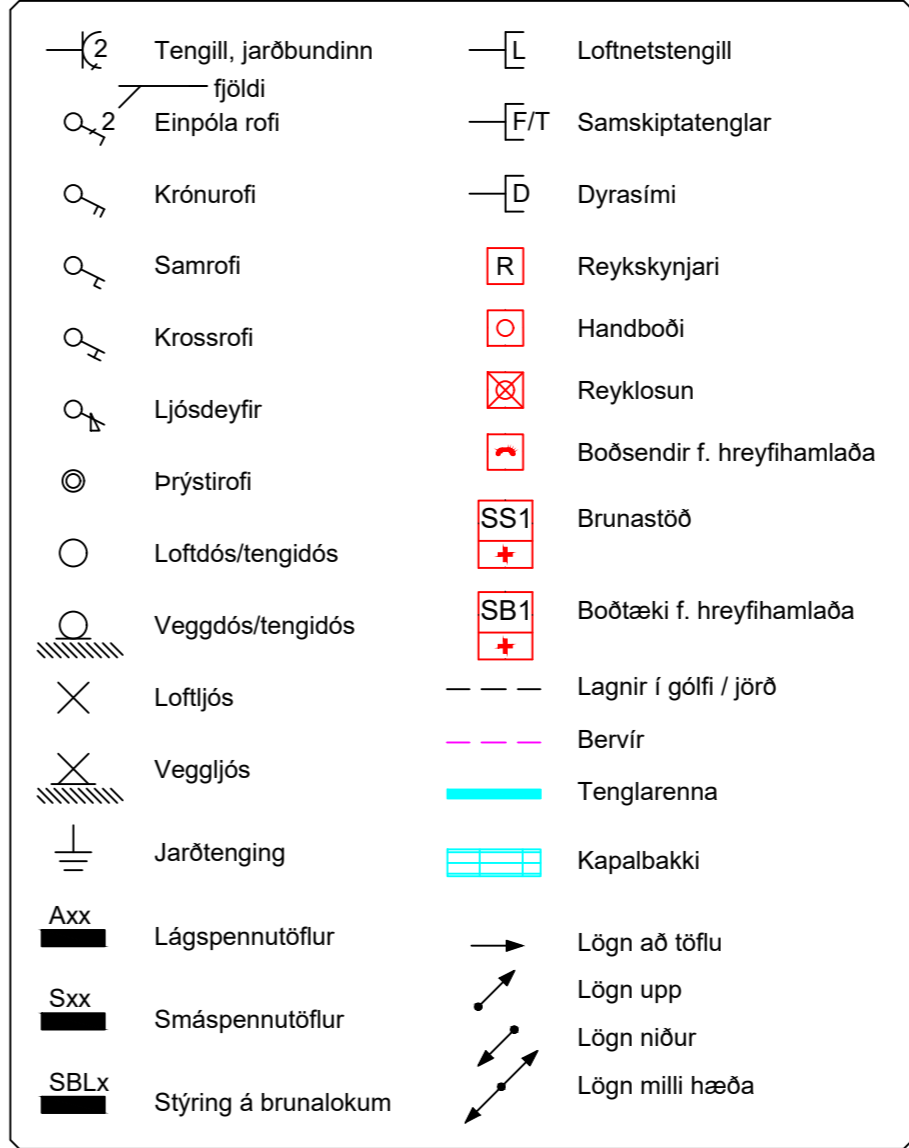
Reyklosun:
 Reyklosun hússin verður í samræmi við gr. 9.4.8. í byggingarreglugerð.

Brunapéttingar:
 Lagnagöt og önnur göt á milli brunahólfa verða þétt með sérstökum brunapéttiefnum á viðurkenndan hátt. Þéttiefni sem notuð verða til verksins skulu vera notuð í samræmi við leiðbeiningar framleiðand efnanna og vera viðurkennd af Mannvirkjastofnun til fyrirhugaðra notkunar. Starfsmenn sem vinna að þéttingum skulu hafa setið námskeið Mannvirkjastofnunar um brunapéttingar.
 Eins skal nota brunnaþolnar rafmagnsdósir í brunahólfandi veggja með sömu brunamótstöðu og tilheyrandi veggur. Skal passað uppá að dósir liggja ekki bak í bak til að halda brunnaþoli.

Viðhald og eftirlit:
 Um eigið eftirlit eigenda og forráðamanna með brunavörnum í húsinu gildir reglugerð nr. 200/1994. Eftirlitið skal vera í samræmi við ákvæði í 4. kalfa í NFPA-850. 4.3.1 Greinargerð um brunavarnir aðaluppdráttá samkvæmt lið a.

Til fyllingar ofangreindum texta er bætt við eftirfarandi, skv. 4.030 Skoðunarlista MVS:

Brunavarnir eru ákvarðaðar á grundvelli ákvæða byggingarreglugerðar (a), því fylgja ekki með útreikningar eða önnur fylgiskjöl tengd brunahönnun, því fylgir heldur ekki efnisyfirlit. Gæðakerfi hönnuðar fylgir byggingaleyfissókninni sem sér skjal, en í stuttu máli fer hönnunarstjóri verksins (eða framkvæmdastjóri, hafi hönnunarstjóri unnið gögnin) yfir umsóknargögnum m.t.t. skoðunarlista MVS og gátlista byggingafulltrúa, þegar það á við áður en gögnun er skilað inn.



Breytingar	Dags
1	
2	
3	
4	
5	
6	

Dagsetning vinnugrunna

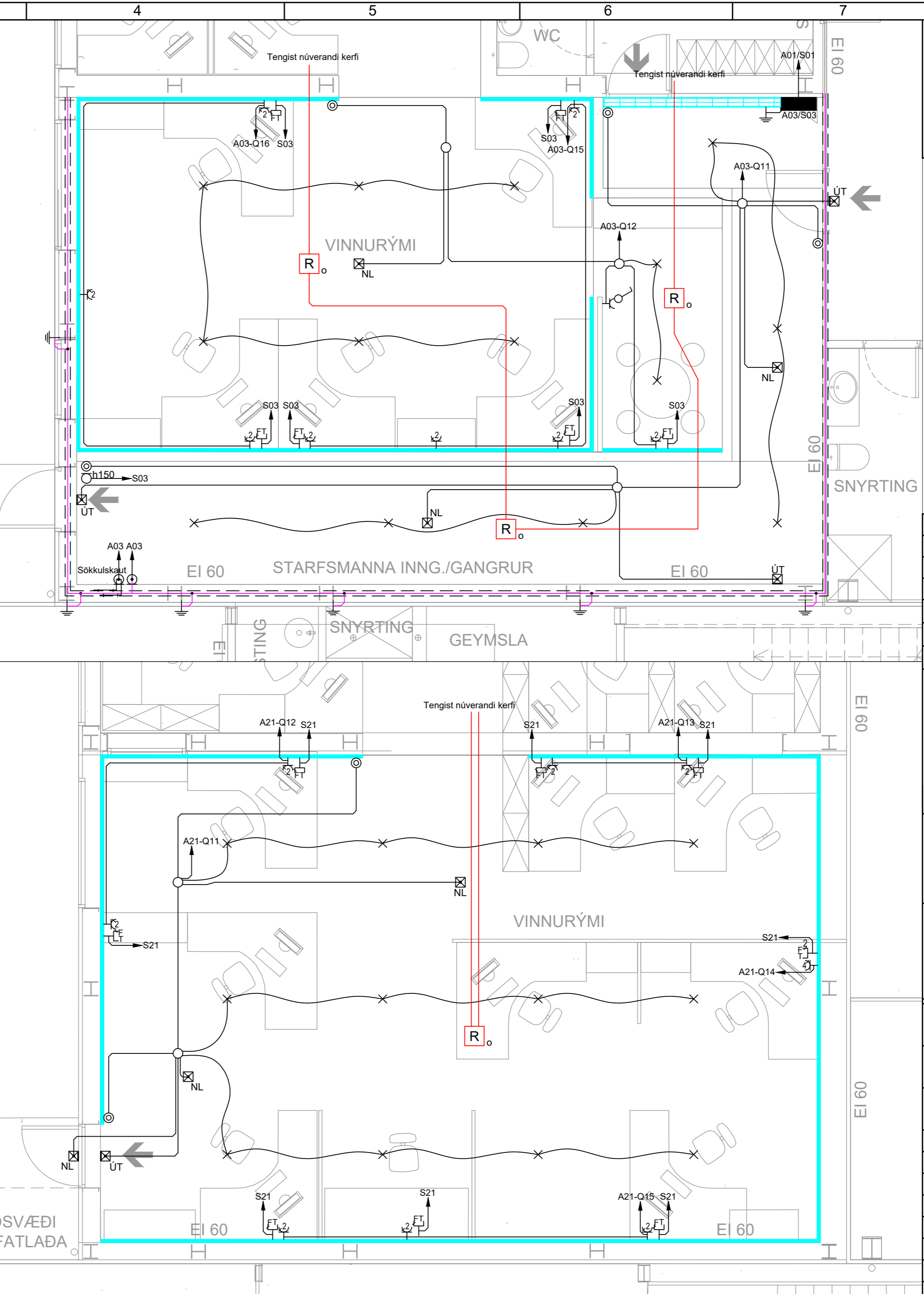
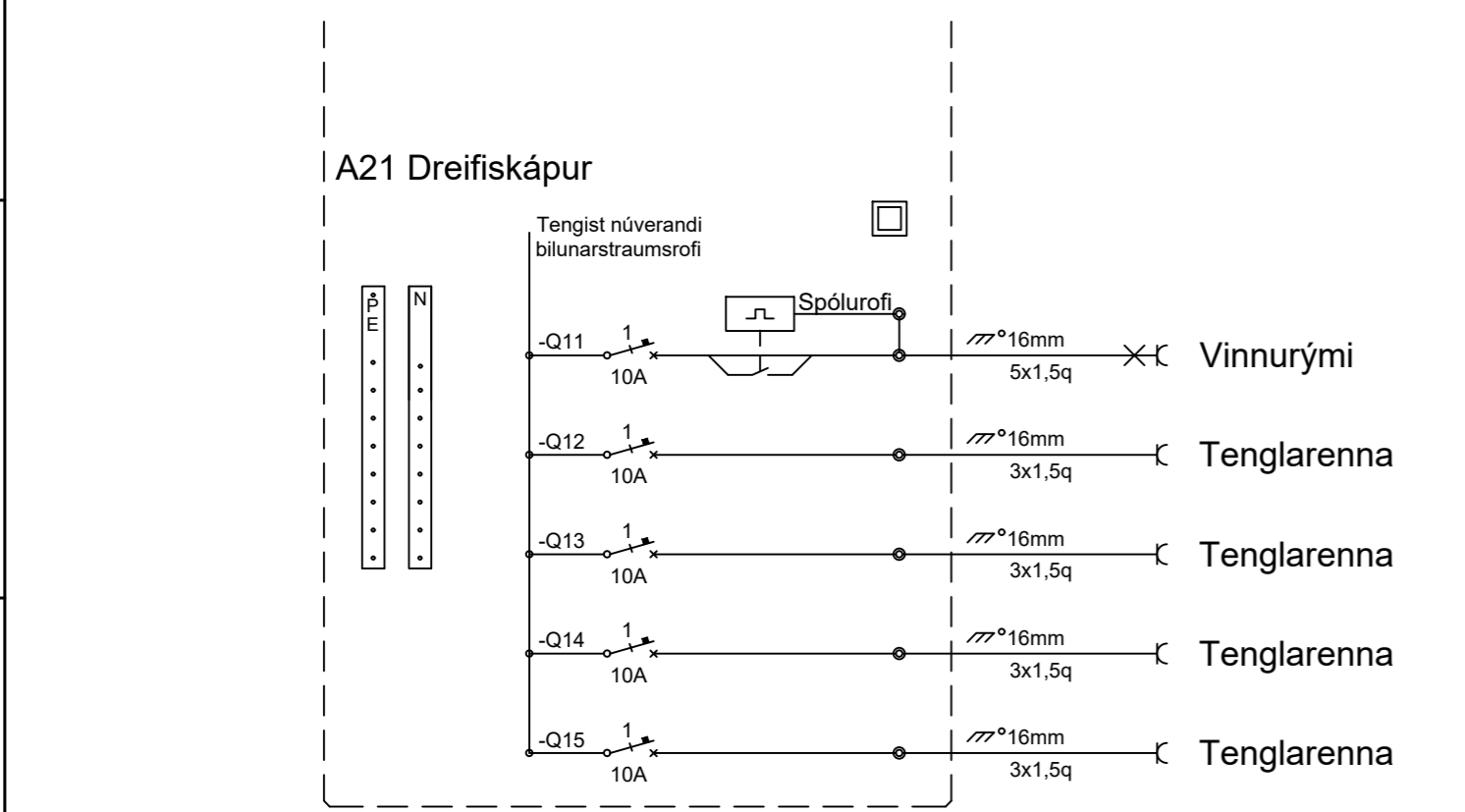
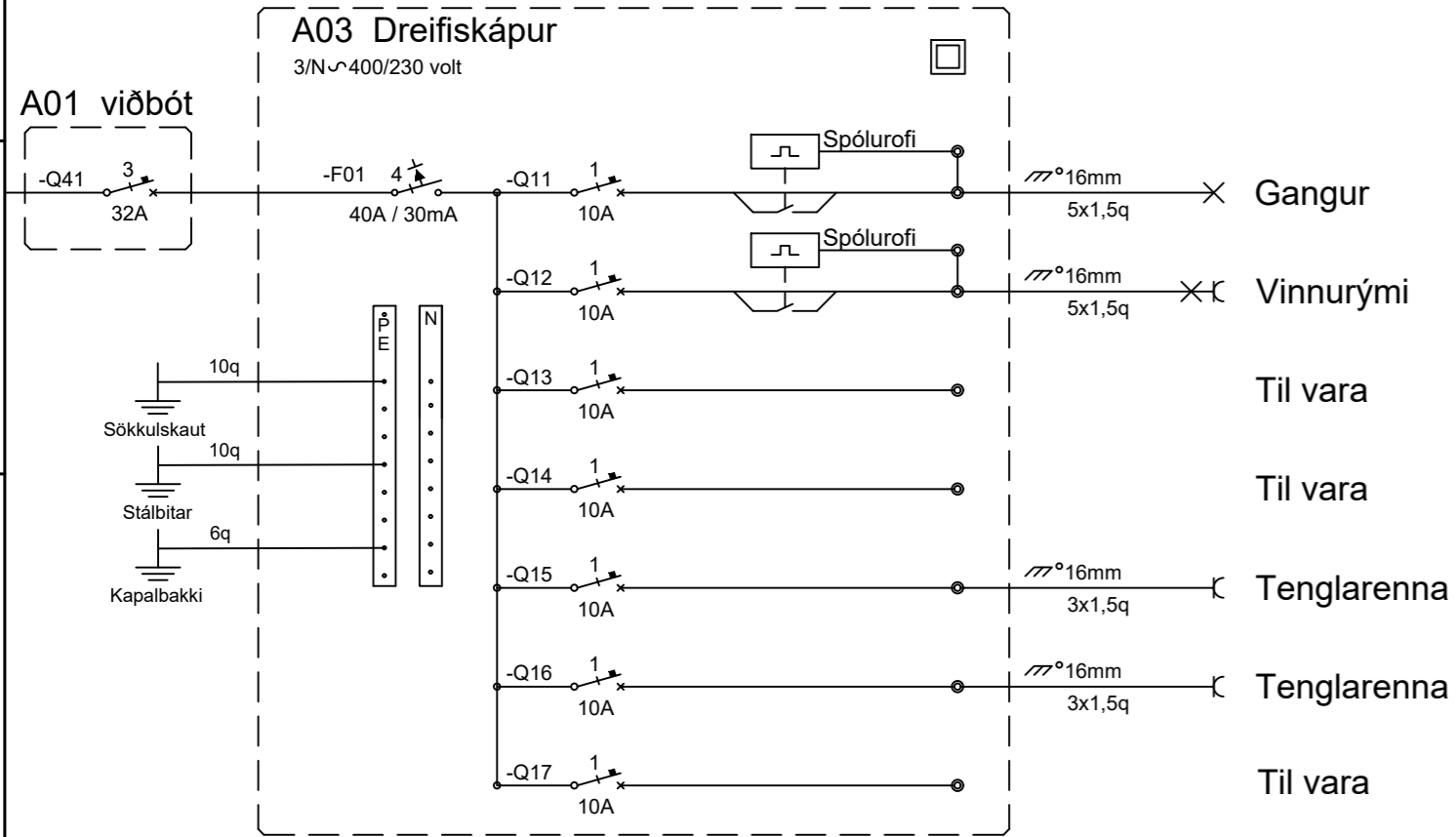
Dagssetning aðaluppdráttá.

Undirskrift hönnunarstjóra
 Kt:

Voltorka ehf
 kt: 410606-1860
 voltorka@voltorka.is

Helgi Pálsson S:898-4476 helgi@voltorka.is
 Baldvin Ó. Gunnarsson S:855-3155 baldvin@voltorka.is

Verkefni	Selhella 9
Staður	221 Hafnarfjörður
Skýring	Skýringar
Hönnun,	Baldvin Ó. Gunnarsson
Kt.	261069-4589
Mkv	
Teikningarnúmer	100-00-01
Teiknað,	Hlynur Haraldsson
Útgáfudagsetning,	13.09.2023
Land nr.204705	Blaðstærð A2
Verknúmer 2023-050	Útgáfa A



Breytingar	Dags
1	
2	
3	
4	
5	
6	

Dagsetning vinnugrunna
Dagsetning aðaluppdráttar.

Undirskrift hönnunarstjóra
Kt:

Voltorka ehf
kt: 410606-1860
voltorka@voltorka.is

Helgi Pálsson S:898-4476 helgi@voltorka.is
Baldvin Ó. Gunnarsson S:855-3155 baldvin@voltorka.is

Verkefni Selhella 9
Staður 221 Hafnarfjörður
Skýring Raflagnir og töflur
Hönnun, Baldvin Ó. Gunnarsson Kt. 261069-4589
Mkv 1:50
Teikningarnúmer 400-01-02
Teiknað, Hlynur Haraldsson
Útgáfudagsetning, 13.09.2023
Land nr.204705
Blaðstærð A2
Verknúmer 2023-050
Útgáfa A

RAFLAGNIR

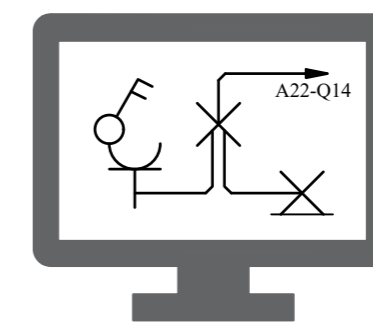
Selhella 9
221 Hafnarfjörður
Land nr. 204705

Baldvin Ó. Gunnarsson
Rafiðnfræðingur-Raflagnahönnuður
Kennitala: 261069-4589
855-3155
baldvin@voltorka.is

Helgi Pálsson
Rafiðnfræðingur-Raflagnahönnuður
Kennitala: 270963-5019
898-4476
helgi@voltorka.is

Teikningaskrá.

Númer.	Verkluti.	Mkv.	Blaðstærð	Dagsetning.	Útgáfa
100-00-01	Skýringar		A2	13.09.2023	A
400-01-02	Raflagnir og töflur	1:50	A2	13.09.2023	A



Voltorka ehf
Vottuð hönnunarstofa
voltorka@voltorka.is